



EKSPLOATACINIŲ SAVYBIŲ DEKLARACIJA Nr. 9-17

- Unikalus produkto tipo identifikavimo kodas: Betoniniai ir gelžbetoniniai šulinių elementai
- Tipo pavadinimas, pagal kurį galima identifikuoti produktą: 1,5m ir 2,0m skersmens:
- žiedai Ž (su įrengtomis pavienėmis lipynėmis ir be jų);
- dangčiai DA ir dugnai DU;
- žiedai su dugnais Ž.....DU
- Techninė specifikacija: LST EN 13369:2013, Bendrosios surenkamųjų betoninių gaminių taisyklės.
- Naudojimo paskirtis: Nuotekų, lietaus, drenažinio ir paviršinio vandens rezervuarams ir šuliniams įrengti
- Gamintojas, gamybos vieta: UAB „MARKUČIAI“ Įmonės kodas 121559766, Žarijų g. 6, LT-02300 Vilnius, tel. 8 5 2600120, faksas 8 5 2600258
- Ekspluatacinių savybių pastovumo vertinimo ir tikrinimo sistema: 2+
- Paskirtoji įstaiga: VĮ Statybos produkcijos sertifikavimo centras, gamybos kontrolės atitikties sertifikatas Nr. SPSC-8992
- Deklaruojamos eksploatacinės savybės:

| Esminės charakteristikos | Ekspluatacinės savybės | | | | | Techninė specifikacija |
|---|---|------|-------------------|----------|--------|-------------------------------------|
| | 1,5m ir 2,0m skersmens šulinių elementai | | | | | |
| | Žiedai | | Žiedai su dugnais | dangčiai | dugnai | |
| 1,5 | 2,0 | | | | | |
| Betono gniuždyimo stipris f_{ek} , N/mm ² | 45 | | | | | LST EN 206:2014, LST 1974:2012 |
| Mechaninis atsparumas (min. ardančioji apkrova) kN | 23,5 | 18,0 | 15,0 | 300 | - | LST EN 1917:2002+AC:2003, A priedas |
| Įrengtų pakopų laikanti galia, veikiant 2 kN vertikaliai apkrovai: įlinkis mm liekamasis įlinkis mm | ≤5 | ≤1 | ≤5 | ≤1 | - | LST EN 1917:2002+AC:2003 E priedas |
| Pakopos atsparumas horizontaliai ištraukimo jėgai kN | ≥5 | ≥5 | - | - | - | |
| Ilgalaikiškumo sąlygos (aplinkos poveikių klasės) | XA1, XF3 | | | | | LST EN 206:2014 LST 1974:2012 |
| Betono atsparumas šalčiui | F200 | | | | | LST 1428.17:2016 |
| Betono nelaidumas vandeniui | W12 | | | | | LST 1974, O priedas |
| Geometriniai duomenys, detalizacija | Gamintojo techninė informacija - Kompleksas Nr.06-01-2013 | | | | | LST EN 13369:2013 |

Nurodyto produkto eksploatacinės savybės atitinka 8 punkte deklaruojamas eksploatacines savybes. Ši eksploatacinių savybių deklaracija išduota vadovaujantis Statybos techniniu reglamentu STR 1.01.04:2015, atsakomybė už jos turinį tenka 5 punkte nurodytam gamintojui.

| |
|--|
| Kokybės vadybos sistema pagal ISO 9001:2015, sertifikatas Nr.141610-2013-AQ-LTU-FINAS Aplinkos apsaugos vadybos sistema pagal ISO 14001:2015, sertifikatas Nr.163033-2014-AE-LTU-FINAS |
| TECHNINĖ INFORMACIJA Šulinių elementai tinkami naudoti drėgnomis sąlygomis ir silpnai agresyvioje cheminėje aplinkoje. Šulinių elementų krovimą, gabenimą, iškrovimą, ir sandėliavimą reikia vykdyti taip, kad gaminiai nebūtų pažeisti ir nesugadinta jų prekinė išvaizda.. Šulinių elementų sandūrų hermetizavimui rekomenduojame naudoti mišinį, kurio sudėtis nurodyta pridedame prie šios deklaracijos informaciniame lape, jame pateiktos ir kėlimo bei sandėliavimo schemos. Nesilaikant sandūrų hermetizavimo rekomendacijų ir kėlimo bei sandėliavimo taisyklių, UAB „Markučiai“ negarantuoja produkto atitikties deklaruojamoms eksploatacinėms savybėms. |

Pasirašyta (gamintojo vardu)

Irena Uturienė, Kokybės kontrolės skyriaus vadovė
(vardas, pavardė ir pareigos)

Vilnius, 2017.01.09
(išdavimo vieta ir data)

(parašas)



Šulinių elementų sandūrų ir kiaurymių hermetizavimas

Hermetizavimo skiedinio poreikis vieno žiedo sujungimo ir montavimo kiaurymių hermetizavimui:

- Ž 7 - 4 litrai;
- Ž 10 - 7,6 litrai;
- Ž 15 - 10 litrų;
- Ž 20 - 14 litrų.

Hermetizavimo skiedinio paruošimas

Medžiagų poreikis

| Medžiagų pavadinimas | Mat. vnt. | Norma užmaišymui | | | |
|----------------------|-----------|------------------|-------|-------|-------|
| | | 4 l | 7,6 l | 10 l | 14 l |
| CEM I 42,5 R | kg | 1,52 | 2,89 | 3,80 | 5,32 |
| Smėlis 0/2 | kg | 6,56 | 12,46 | 16,4 | 22,96 |
| MC-Quellmittel | kg | 0,0152 | 0,029 | 0,038 | 0,053 |
| Murafan 39 | kg | 0,046 | 0,087 | 0,114 | 0,16 |
| Vanduo | kg | 0,14 | 0,26 | 0,34 | 0,48 |

Medžiagas (cementą, smėlį, MC-Quellmittel (1 % nuo cemento masės) – miltelius) sausai sumaišyti. <http://www.mc-bauchemie.lt/>

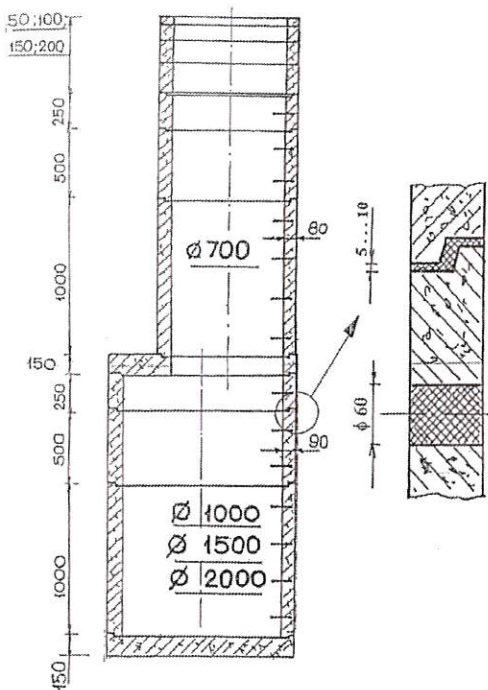
Paruošti tirpala:

Į nurodytą priedo Murafan 39 (3 % nuo cemento masės) kiekį įpilti nurodytą kiekį vandens ir gerai išmaišyti.

Paruoštu tirpalu užpilti sausą skiedinį ir viską labai gerai permaišyti – maišyti ne trumpiau kaip 1 min.

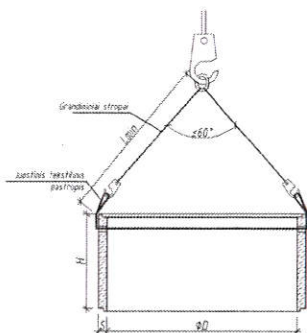
Hermetizavimo skiedinys tinkamas naudojimui tik 30 min!

PASTABA: medžiagų poreikis nurodytas esant sausom žaliavom. Vandens poreikis nurodytas tik priedo Murafan 39 tirpalui paruošti, vėliau vanduo (pagal poreikį) pilamas į skiedinį iki jo slankios būsenos (kūgio įsmigimo gylis 6-8 cm).

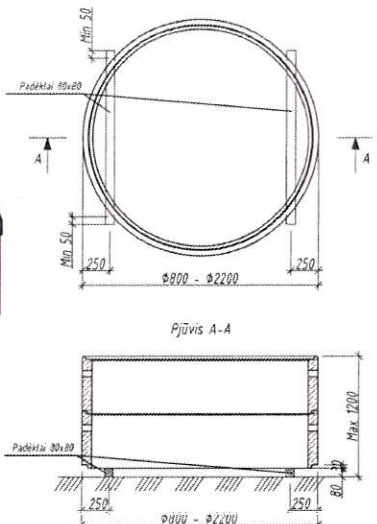


Šulinių elementų kėlimo ir sandėliavimo schemos

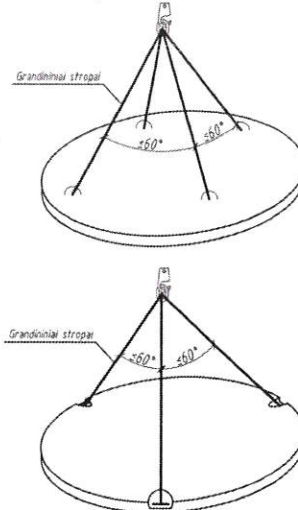
Šulinių žiedų kėlimo schema



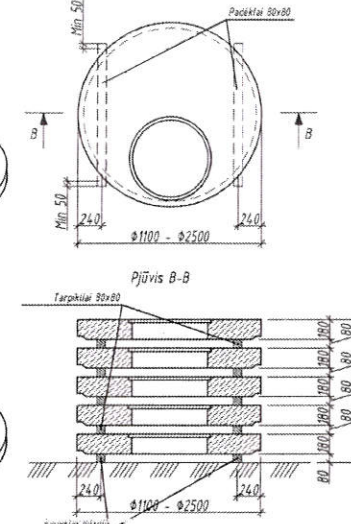
Šulinių žiedų sandėliavimo schema



Šulinių dugnų ir dangčių kėlimo schema



Šulinių dugnų ir dangčių sandėliavimo schema



| L _{min} , m | Gaminio pav. ir žymuo | Geometriniai matmenys, mm | | | | Masė, kg | Masė, kg* |
|----------------------|-----------------------|---------------------------|----|------|------|----------|-----------|
| | | D | S | H | H* | | |
| 0,86 | Ž7-10 | 700 | 80 | 1000 | 1080 | 483 | - |
| | Ž7-5 | 700 | 80 | 500 | 580 | 240 | - |
| | Ž7-2,5 | 700 | 80 | 250 | 330 | 122 | - |
| 1,18 | Ž10-10 | 1000 | 90 | 1000 | 1080 | 762 | 1090 |
| | Ž10-5 | 1000 | 90 | 500 | 580 | 380 | 708 |
| | Ž10-2,5 | 1000 | 90 | 250 | 330 | 191 | - |
| 1,68 | Ž15-10 | 1500 | 90 | 1000 | 1080 | 1110 | 1854 |
| | Ž15-5 | 1500 | 90 | 500 | 580 | 556 | 1303 |
| | Ž15-2,5 | 1500 | 90 | 250 | 330 | 278 | - |
| 2,18 | Ž20-10 | 2000 | 90 | 1000 | 1080 | 1456 | 2745 |
| | Ž20-5 | 2000 | 90 | 500 | 580 | 728 | 2017 |
| | Ž20-2,5 | 2000 | 90 | 250 | 330 | 367 | - |

* Žiedų su dugnais

PASTABOS:

1. KĖLIMAS:

1.1. Gaminiai perkeliama kranu, prie kurio kablio prikabinami grandininiai stropai. Stropų ilgis parenkamas toks, kad tarp jų ties kranu kabliu būtų ne didesnis kaip 60° kampas. Per gaminio skylės (žiedų) perkišamas juostinis tekstilinis pastropis ir grandininiai stropų kabliai užkabunami už jo kilpų. Diržas turi pralįsti per Ø60 mm kiaurymes.

1.2. Grandininiai stropų (ir juostinio tekstilinio pastropio, keliant žiedus) keliamoji galia turi būti didesnė nei keliamo gaminio masė, kuri yra nurodyta gaminio etiketėje.

1.3. Draudžiama šulinių elementus vartyti, mėtyti ir ridenti iš transporto priemonės bei vilkti žeme.

2. SANDĖLIAVIMAS:

2.1. Gaminiai sandėliuojami ant tvirto, sutankinto ir lygaus pagrindo. Šulinių žiedai sandėliuojami rietuvėse iki 1200mm aukščio, dangčiai ir dugniai – iki 1300mm aukščio.

2.2. Sausi mediniai padėklai 80x80mm dedami kaip parodyta principinėje schemoje. Medinių padėklų ir tarpiklių turi būti sudėti vienoje vertikaloje. Medinių padėklų ir tarpiklių ilgis parenkamas toks, kad išlįstų už gaminio kontūro min 50mm į abejus puses.

2.3. Vienodo tipo šulinių elementai sandėliuojami vienoje rietuvėje.